

Nikel Gövde

Market Turnikesi

Şık Dizayn

Tek Yön Kontrolü

Kullanım Kolaylığı

T 80

KİLİTLİ YAPRAK TURNİKE

T 80 KİLİTLİ YAPRAK TURNİKE

T 80 yaprak turnike, basit ve temel çözüm için tek yön kontrol sağlar. Basit çözümünü ile genellikle marketlerde ve herhangi bir iç mekan giriş ve çıkışlarında kullanılır.

Uygulama Alanları

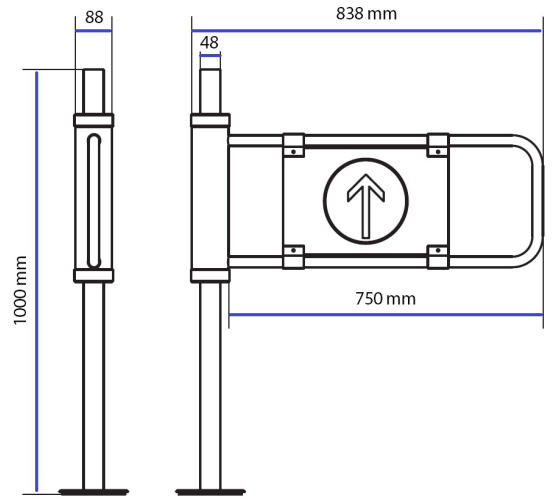
T 80 yaprak turnike giriş ve çıkışlarda herhangi bir kontrol gerektirmeyen market, depo, stok alanı gibi çeşitli iç mekanlarda kullanılır.

Materyal

T 80 gövde krom-nikel kaplamadır. İçerisindeki yaylı sistem sayesinde, tek yöne kontrol sağlar. Sağ ya da sol yöne açılır. Geçiş yönleri T 80'in üzerinden kolayca değiştirilebilir. Engelli, dur ve geç işaretleri plexy kanat üzerine uygulanabilir.

Genel Kullanım

T 80 tek yön kontrollü çalışır. İçinde mekanizma olmadığı için herhangi bir geçiş kontrol üst sistemi T 80'e bağlanamaz. Kilit ile açılıp, el ile itilerek 90° genişliğinde açılır. Geçiş tamamlandıktan sonra otomatik olarak yaylar kolu iterek T 80'i kapatır.



Krom-nikel kaplama gövde
Kilit ile açılıp kendiliğinden geri kapanma
Tek yön kontrol
Plexy kapı levhası üzerine kullanım amacına uygun işaret (Özrü/ dur işareti gibi)
Şık tasarım
10 kg
88x1000 mm